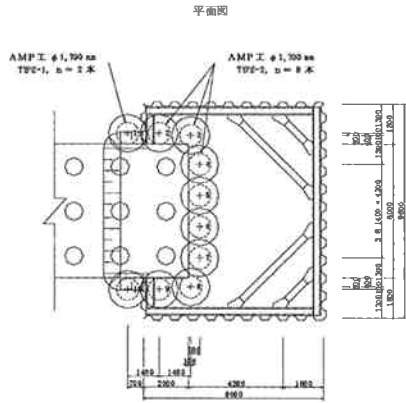


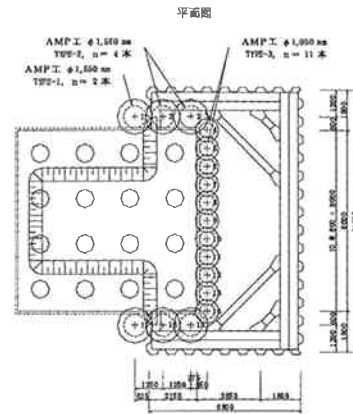
P 263 橋脚部地盤改良工 施工範囲詳細図

S=1/100



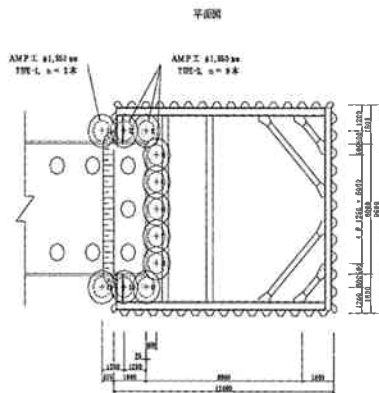
J P 13 橋脚部地盤改良工 施工範囲詳細図

S=1/100



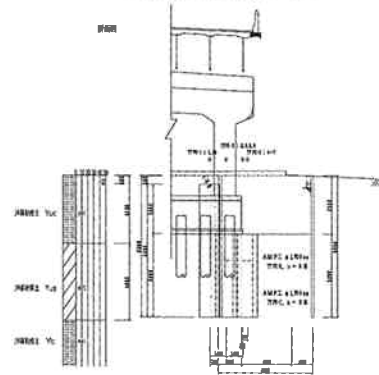
J P 12 橋脚部地盤改良工 施工範囲詳細図

S=1/100



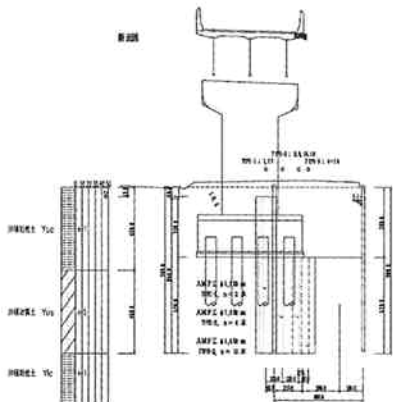
P 263 橋脚部地盤改良工 施工範囲詳細図

D=1/20



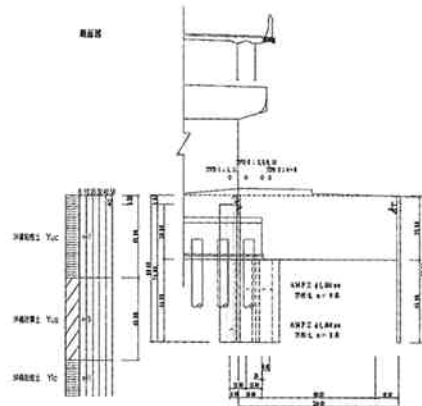
J P 13 橋脚部地盤改良工 施工範囲詳細図

D=1/20



J P 12 橋脚部地盤改良工 施工範囲詳細図

D=1/20



現場名称	東京外環自動車道三郷ジャンクション中工事		
発注者	日本道路公団三郷出張所		
施工場所	埼玉県三郷市彦野		
施工時期	平成 15年 6月 ~ 平成 15年 8月		
施工目的	鋼矢板欠損部補強及び土留め		
施工種別	噴射有り施工 (使用モニター径;φ1,000mm、φ700mm)		
土質・構成			
施工数量改良径	φ1,700,φ1,200	mm	
施工本数	Σn =	38	本
削孔長	ΣL0 =	326.00	m
造成長	ΣL1 =	208.50	m
注入量	ΣQ =	66,800	ℓ